

便携式烟气分析仪

轻巧便携 / 坚固耐用 / 智能触控





索尔曼集团成立于 1976 年, 总部位于比利时, 40 多年来始终坚持为 HVACR 和工业领域设计、制造并销售相关产品与服务。同时, 我们也致力于室内空气质量的监测、测量和控制。

 **sauerermann®**

 **KIMO®**
INSTRUMENTS

集团主要经营暖通制冷空调行业用冷凝水提升泵、环境检测与控制仪器及其相关产品, 集团拥有 Sauerermann (索尔曼) 和 Kimo (凯茂) 等品牌, 并将业务发展至全球多个国家和地区, 成为了一家在全球范围内拥有 16 个办公场所、4 家工厂、20 项专利、在职员工超过 500 人的跨国企业。

2005 年, 在中国成立全资子公司—索尔曼(上海)通用设备制造有限公司, 公司主要产品有: 传感变送器、便携式测量仪(包含: 差压、风速、风量、湿度、温度、室内空气质量、照度...等参数)、便携式烟气分析仪、电子式记录仪等相关产品及配件。

多年来, 凭借专业的技术与优质的服务, 我们为中国市场提供了大量的洁净室、室内环境、空调系统、生产制程、建筑服务、设备配套、烟气排放等全面解决方案, 在制药、半导体、微电子、食品、环保、电力和室内环境等领域拥有大量忠实客户, 是众多企业的首选合作伙伴和服务商。



Si-CA 便携式烟气分析仪



彩色 **触摸屏**

体积小, 自重 **轻**,
方便携带

智能型预校准 传感器

智能App 无线连接

**自动生成数据
& 创建报告**
(PDF, CSV 或 XML)

图形化 显示

燃烧效率 **计算**

传感器 **寿命提示**

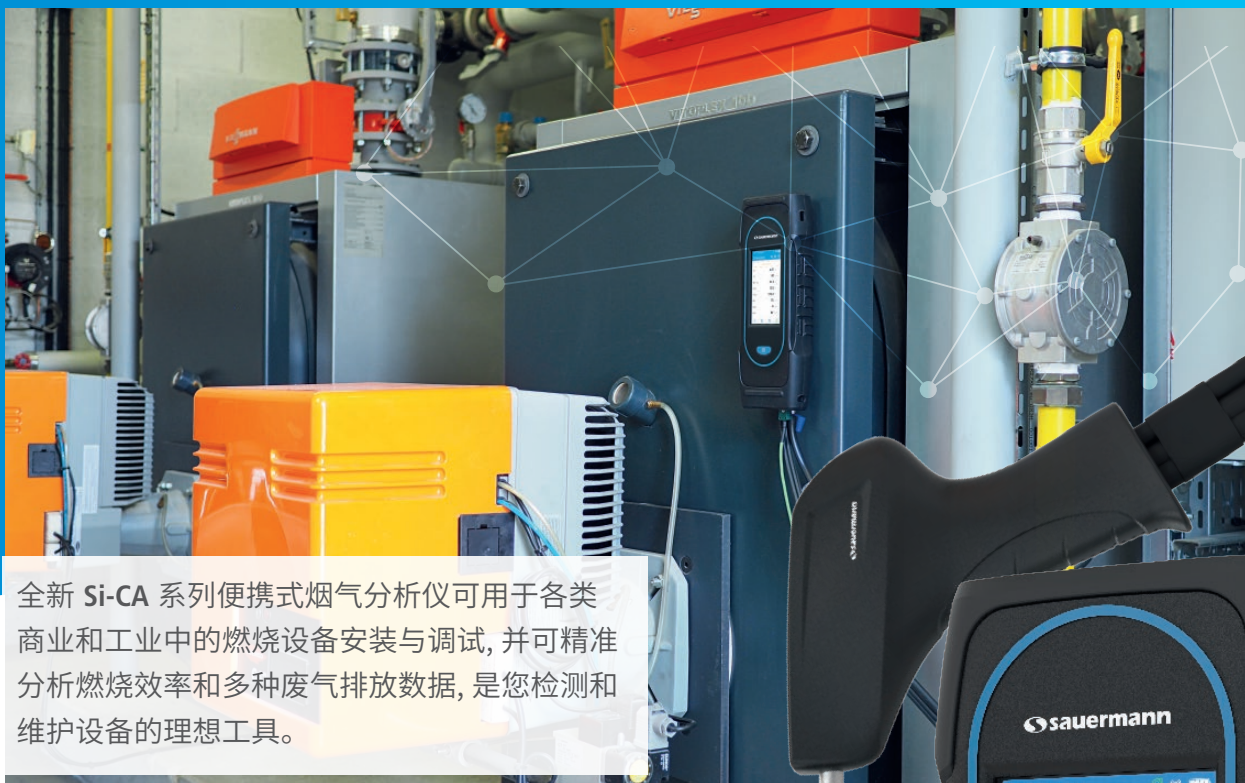


目 录

综合概览	04	Si-CA 130	12
选型指南	06	Si-CA 230	16
移动应用软件	07	烟气分析辅助工具	22
Si-CA 030	08	售后服务	23

便携式烟气分析仪

提升工作效率



全新 Si-CA 系列便携式烟气分析仪可用于各类商业和工业中的燃烧设备安装与调试,并可精准分析燃烧效率和多种废气排放数据,是您检测和维护设备的理想工具。

索尔曼提供一系列紧凑型、可视化的分析仪,帮助您提升工作效率。

索尔曼便携式烟气分析仪搭载全新的数字化功能,使测量结果更加精确与可靠。同时大幅缩减现场的工作时间。为您带来前所未有的使用体验!

应用领域:

- 锅炉
- 燃烧器
- 热水器
- 内燃机
- 冶金炉
- 工业窑炉
- 燃烧加热系统
- 焚烧炉



工业



商业



科研

产品性能

加强燃烧分析过程的数字化优势



高浓度 CO 自动稀释
高浓度 CO 自动保护



传感器 寿命
& 校准维护提示



压力测量
抽压 & 差压



移动 App
实时显示测量数据 & 操控仪器



自动计算燃烧效率,
过量空气系数 & CO₂ 浓度



自动记录数据
& 生成报表



Si-CA 030



Si-CA 130



Si-CA 230

液晶显示屏尺寸	2.8 英寸	4.3 英寸	4.3 英寸
屏幕分辨率	320 x 240 像素	480 x 272 像素	480 x 272 像素
是否触屏	否 (5 个按键)	是 (+ 开/关键)	是 (+ 开/关键)
主机尺寸 (宽 x 高 x 厚)	9,9 x 19,4 x 4,9 cm	9,9 x 19,4 x 4,9 cm	11,2 x 28 x 5,5 cm
重量	350 g	350 g	825 g
可安装传感器数量	2 个传感器 (O ₂ 和 CO)	3 个传感器 (O ₂ , CO 和 NO _{low})	可安装 6 个传感器 (O ₂ , CO, NO, Low NO, NO ₂ , Low NO ₂ , SO ₂ , Low SO ₂ , CxHy, H ₂ S)
CO 测量最大限值	8,000 ppm	8,000 ppm	50,000 ppm (含 CO 自动稀释)
CO 稀释	-	-	✓
现场可更换的预校准传感器	-	✓	✓
搭配皮托管测量烟气流速	-	✓	✓
测量数据存储位置	智能手机	内部存储: 2,000 组测量值 + 智能手机 & 电脑	内部存储: 2,000 组测量值 + 智能手机 & 电脑
电脑软件 (无线 & USB)	-	✓	✓
智能手机 App (无线)	✓	✓	✓
适用场合	商业, 住宅	商业, 工业	商业, 工业, 科研



更多暖通行业应用测量仪器, 请前往官方网站 www.sauermanngroup.com

选型指南

技术参数



Si-CA 030

Si-CA 130

Si-CA 230

测量参数	量程	Si-CA 030	Si-CA 130	Si-CA 230
气体传感器数量		2	3	3 - 6
O ₂	0 ~ 25%	✓	✓	✓
CO	0 ~ 8,000 ppm	✓	✓	-
CO (H ₂ 补偿)	0 ~ 10,000 ppm	-	-	✓
CO ₂ (计算值)	0 ~ 99.9%	✓	✓	✓
NO	0 ~ 5,000 ppm	-	-	✓
Low NO	0 ~ 300 ppm	-	✓	✓
NO ₂	0 ~ 1,000 ppm	-	-	✓
Low NO ₂	0 ~ 100 ppm	-	-	✓
NOx (计算值)	0 ~ 7500 ppm	-	-	✓
Low NOx (计算值)	0 ~ 450 ppm	-	✓	✓
SO ₂	0 ~ 5,000 ppm	-	-	✓
Low SO ₂	0 ~ 100 ppm	-	-	✓
CxHy (碳氢化合物)	0 ~ 5%	-	-	✓
H ₂ S	0 ~ 500 ppm	-	-	✓
烟气温度	-20 ~ +1,250 °C	✓	✓	✓
环境温度	-20 ~ +120 °C	✓	✓	✓
温度相差值	0 ~ 1,250 °C	✓	✓	✓
压力 (差压 / 抽压)	-200 ~ 200 mbar	✓	✓	✓
高精度抽压	-500 ~ +500 Pa	-	✓	✓
过量空气系数	0 ~ 999%	✓	✓	✓
燃烧效率	0 ~ 100% (总效率)	✓	✓	✓
燃烧效率 (冷凝)	0 ~ 125% (净效率)	✓	✓	✓
烟气流速	0 ~ 99 m/s	-	✓	✓
适用场合		住宅, 商业	商业, 工业	商业, 工业, 科研

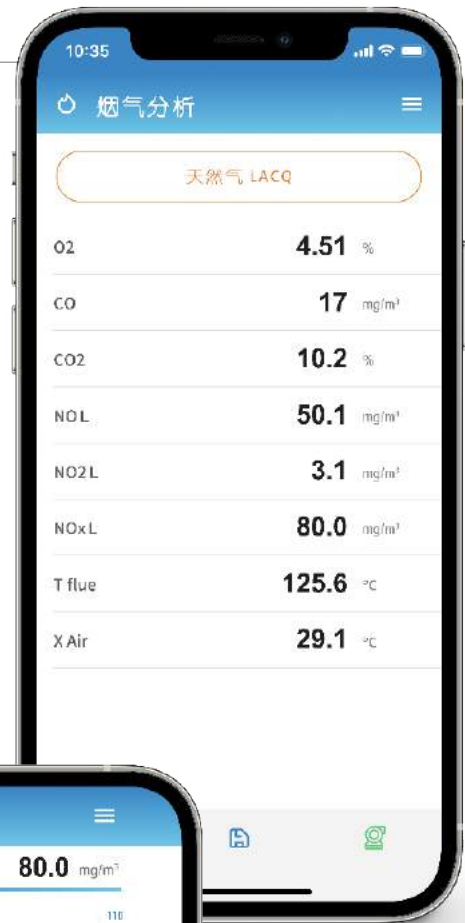
特点

无线打印机		可选	可选	可选
可现场更换的预校准传感器		-	✓	✓
智能手机实时读取数据	 	✓	✓	✓
电脑软件		-	✓	✓
自动记录数据		✓	✓	✓
超大容量锂电池及充电器		✓	✓	✓

移动应用软件

Sauermann Combustion app

Sauermann Combustion app 可查阅和操控 Si-CA 系列烟气分析仪, 实时查看所有测量、计算及分析数据结果, 并可选择数据导出格式。



- 同时适用 iOS & Android 系统
- 电脑软件, 可通过无线连接 & USB 连接
- 简单、快速的无线连接
- 实时查看燃烧分析数据, 可选择列表或图表展示
- 操控和设置仪器
- 数据保存, 包括自动记录数据
- 创建报告 (PDF, CSV 或 XML)
- 建立客户、操作人员 & 设备数据库

扫码下载

Sauermann Combustion app



Google Play 和徽标是 Google LLC (谷歌公司) 的商标
App Store 是 Apple Inc (苹果公司) 的商标

Si-CA 030

经济型烟气分析仪



Si-CA 030 为工程师检查和维护燃烧设备提供必要的基础数据, 通过无线功能连接智能手机 App, 可自动生成数据和图表报告。可用于冷凝壁挂炉及小型燃烧设备的调试和检测。



标配 2 个气体传感器
 O_2 和 CO



可通过移动 App 生成报表
自动 / 手动 记录分析数据



可设置停止气泵保护 CO 传感器中毒



小巧轻便, 自重仅 350 克



高清彩色显示屏

小巧轻便
350 g



Si-CA 030 产品特点：

- 简单快速的气泵开启 / 关闭控制功能
- 维护提醒, 传感器寿命 & 校准周期提示
- 抽压 & 差压测量
- CO_2 参数计算

中文操作界面

天然气 LACQ	
O2	3.61 %
CO	12 mg/m ³
CO2	9.9 %
T flue	125.9 °C
X Air	26.1 °C

菜单	
气泵	<input checked="" type="checkbox"/>
烟气分析	
其他测量功能	
设置	
打印	
分析仪信息	

O2	
类型	电化学式
量程	0.00 - 25.00 %
最近一次校准信息	07/06/2021
安装	07/06/2021
输出	-103.79 uA
传感器使用期限预估	<div style="width: 100%; height: 10px; background-color: green;"></div>

设置	
常规设置	>
分析设置	>
测量单位	>
存储功能	>
输出	>
打印机	>

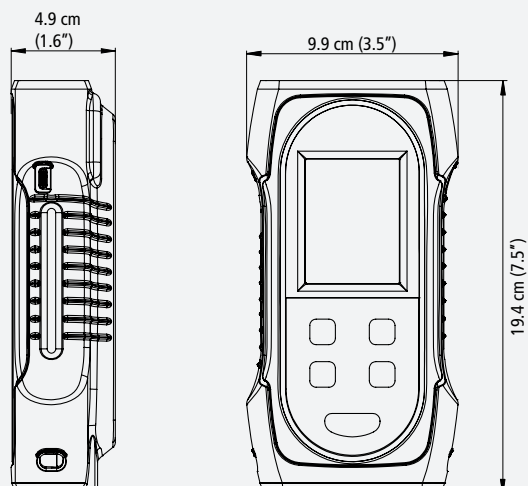


注意：产品不含智能手机

Si-CA 030 套装内容

- Si-CA 030 烟气分析仪
- O₂ & CO 两组气体传感器
- 主机防滑橡胶保护套
- 180 mm 或 300 mm 探针和线缆 (探针长度依套装不同而定)
- 冷凝水槽
- 充电器
- USB 数据线
- 移动应用 app (可下载)
- 无线传输功能
- 纸盒或便携包
- 快速入门指南
- 工厂校准证书

尺寸规格



- 燃烧效率和过量空气系数计算
- 主机防滑橡胶保护套
- 提供两年保修服务
- 可设置 O₂ 参考基数

Si-CA 030 技术规格

参数	传感器	量程	分辨率	精确度 ⁽¹⁾	T ₉₀ 响应时间
O ₂	电化学	0 ~ 25%	0.01%	± 0.2% vol	< 30 s
CO	电化学	0 ~ 8,000 ppm	1 ppm	± 8 ppm (0 ~ 159 ppm) ± 5% 测量值 (160 ~ 2,000) ppm ± 10% 测量值 (2,001 ~ 8,000 ppm)	< 40 s
CO ₂	计算值	0 ~ 99.9%	0.1%	-	-
烟气温度 (主机)	TcK	-20 ~ + 1,250 °C	0.1 °C	± 2 °C 或 ± 0.5% 测量值 ⁽²⁾	-
环境温度	NTC 或 TcK	-20 ~ + 120 °C	0.1 °C	± 2 °C	-
温度相差值	计算值	0 ~ 1,250 °C	0.1 °C	-	-
压力 (差压 / 抽压)	半导体	-200 ~ + 200 mbar	0.01 mbar	± 1% 测量值 ± 0.03 mbar	-
过量空气系数	计算值	0 ~ 999%	1%	-	-
低热燃烧效率	计算值	0 ~ 100% (总效率 / HHV ⁽³⁾)	0.1%	-	-
高热燃烧效率	计算值	0 ~ 125% (净效率 / LHV ⁽⁴⁾)	0.1%	-	-

⁽¹⁾ 文件中所指精确度均为在 20 °C 和 1013 mbar 条件下的实验数值, 可保证相同条件下测量值的准确性。

⁽²⁾ 仅为测量仪的精确度。

⁽³⁾ 高热值 / ⁽⁴⁾ 低热值

Si-CA 030 主机规格

尺寸	19.4 x 9.9 x 4.9 cm
重量	350 克
显示屏	彩色高清显示屏, 尺寸: 320 x 240 像素
按键	5 键
外壳材质	ABS-PC
防护等级	IP42
连接	无线连接距离最远可达 15 米 (根据智能手机信号强度而定) 最低安装版本: 安卓 8.0, iOS 12.4, 蓝牙 4.0 (兼容低功耗)
电源	可充电电池, USB 电源 5100 mA/h 3.6 V 锂电池 / 主机电源电压: 100-240 Vac, 50-60 Hz 主机: 5 Vdc/2A
电池	电池使用时长 > 8 h; 充电时长: 充满 < 6.5 h; 50% < 2.5 h
使用条件	温度: -5 - 45 °C, 湿度: 非结露条件 (< 85 %RH) 最高海拔: 2000 米
存储温度	-20 ~ 50 °C
语言	中文, 英语, 法语, 德语, 西班牙语, 意大利语, 荷兰语, 葡萄牙语
欧盟认证	2014/53/EU (RED); 2015/863 EU (RoHS 3)
执行标准	EN 50379-1 和 EN 50379-2; UNI 10389; UL & cUL Certification; BS 7967:2015; BS EN 50543:2011; UNE 60670-10; ES.02173.ES

Si-CA 030 可选配件

订购号	描述	图示
27532 (180 mm) 27533 (300 mm) 27534 (750 mm)	180 mm 探针和 2 m 线缆和冷凝水槽 300 mm 探针和 3 m 线缆和冷凝水槽 750 mm 探针和 3 m 线缆和冷凝水槽	
27546	无线打印机	
27537	3 m 烟气分析专用延长线缆	
27538	差压软管套件	

Si-CA 030 订购套装

订购号	套装型号	套装详情
27495	Si-CA 030 Kit 2AC	2 组气体传感器 (O ₂ 和 CO), 180 mm 探针耐温至 +800 °C, 2 m 线缆, 主机防滑橡胶保护套, 冷凝水槽, 充电器, USB 数据线, 快速入门指南, 工厂校准证书和纸盒包装
27498	Si-CA 030 Kit 2BS	2 组气体传感器 (O ₂ 和 CO), 300 mm 探针耐温至 +800 °C, 3 m 线缆, 主机防滑橡胶保护套, 冷凝水槽, 充电器, USB 数据线, 快速入门指南, 工厂校准证书和便携包



SI-CA 130



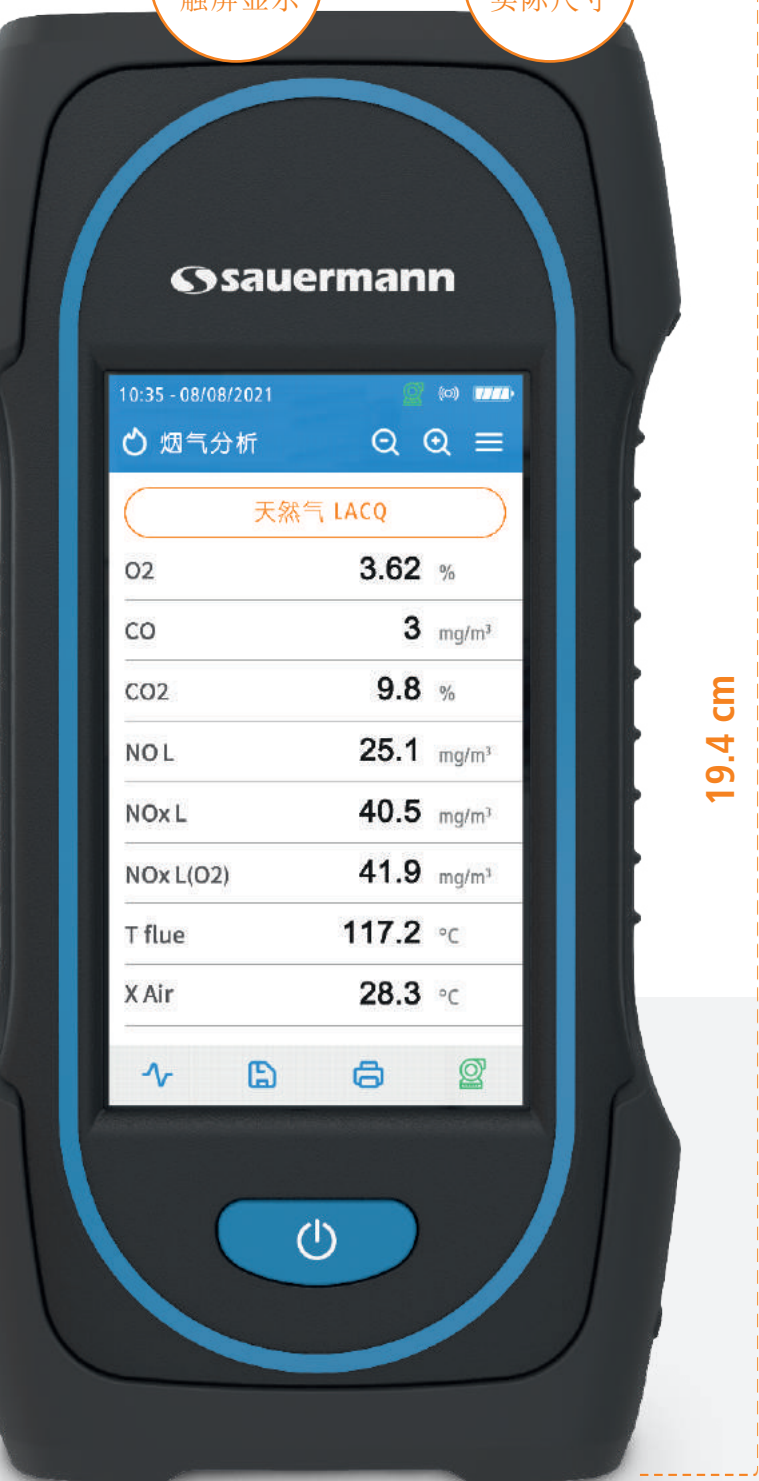
多功能型烟气分析仪, 具有大尺寸的彩色高清触控显示屏



触屏显示



实际尺寸



19.4 cm

Si-CA 130 触控屏显示功能并配有电脑数据管理软件和智能手机应用程序, 可进行更深入的燃烧效率分析。

智能型气体传感器可现场更换, 进一步提升测量性能。



配置 2 或 3 组气体传感器
O₂, CO, 和 Low NO/Low NO_x



可现场更换的预校准智能型传感器



可设置停止气泵保护 CO 传感器中毒



可通过移动 App / 电脑软件 生成报表
自动 / 手动 记录分析数据



小巧轻便, 自重仅 350 克

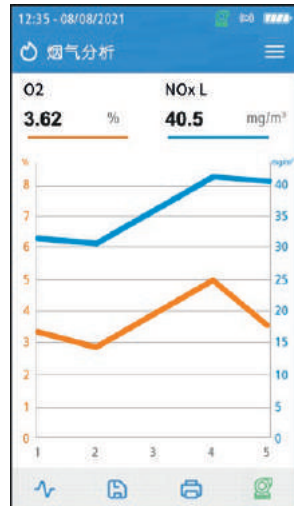
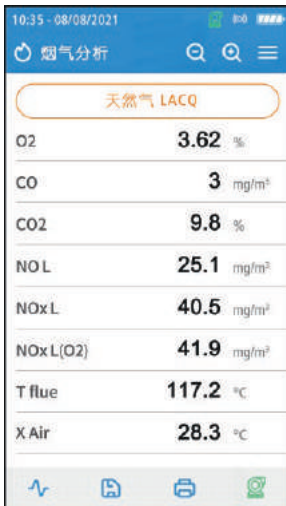


高清彩色触控屏

Si-CA 130 产品特点 :

- 可设置停止气泵保护 CO 传感器中毒
- 一键式开启 / 关闭气泵
- 电脑软件, 可通过无线连接 & USB 连接
- 图形化显示
- 个性化设置分析显示参数
- 维护提醒, 传感器寿命 & 校准周期提示

中文操作界面



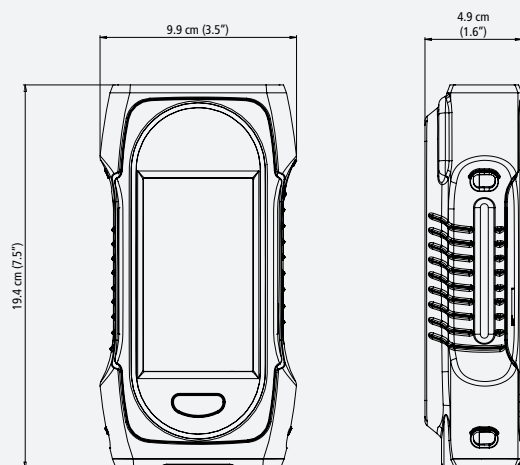
注意：产品不含智能手机

Si-CA 130 套装内容

- Si-CA 130 烟气分析仪
- 2 或 3 组气体传感器 (依套装不同而定)
- 主机防滑橡胶保护套
- 300 mm 探针和 3 m 线缆
- 冷凝水槽
- 充电器
- USB 数据线
- 移动应用 app & 电脑端软件 (可下载)
- 无线传输功能
- 便携包
- 快速入门指南
- 工厂校准证书

尺寸规格

- 抽压 & 差压测量
- CO₂ 参数计算
- 环境 CO 安全监测
- 燃烧效率和过量空气系数计算
- 主机防滑橡胶保护套
- 四年保修服务
- 可设置 O₂ 参考基数



Si-CA 130 技术规格

参数	传感器	量程	分辨率	精确度 ⁽¹⁾	T ₉₀ 响应时间
O ₂	电化学	0 ~ 25%	0.01%	± 0.2% vol	< 30 s
CO	电化学	0 ~ 8,000 ppm	1 ppm	± 8 ppm (0 ~ 159 ppm) ± 5% 测量值 (160 ~ 2,000 ppm) ± 10% 测量值 (2,001 ~ 8,000 ppm)	< 40 s
CO ₂	计算值	0 ~ 99.9%	0.1%	-	-
Low NO	电化学	0 ~ 300 ppm	0.1 ppm	± 1.5 ppm (0.0 ~ 29.9 ppm) ± 5% 测量值 (30.0 ~ 300.0 ppm)	< 40 s
Low NOx	计算值	0 ~ 450 ppm	0.1 ppm	-	-
烟气温度 (主机)	TcK	-20 ~ +1,250 °C	0.1 °C	± 2 °C 或 ± 0.5% 测量值 ⁽²⁾	-
环境温度	NTC 或 TcK	-20 ~ +120 °C	0.1 °C	± 2 °C	-
温度相差值	计算值	0 ~ 1,250 °C	0.1 °C	-	-
压力 (差压 / 抽压)	半导体	-200 ~ +200 mbar	0.01 mbar	± 1% 测量值 ± 0.03 mbar	-
过量空气系数	计算值	0 ~ 999%	1%	-	-
低热燃烧效率	计算值	0 ~ 100% (总效率 / HHV ⁽³⁾)	0.1%	-	-
高热燃烧效率	计算值	0 ~ 125% (净效率 / LHV ⁽⁴⁾)	0.1%	-	-
烟气流速	计算值	0 ~ 99 m/s	0.1 m/s	-	-

⁽¹⁾ 文件中所指精确度均为在 20 °C 和 1013 mbar 条件下的实验数值, 可保证相同条件下测量值的准确性。


⁽²⁾ 仅为测量仪的精确度。

⁽³⁾ 高热值 / ⁽⁴⁾ 低热值

Si-CA 130 主机规格

尺寸	19.4 x 9.9 x 4.9 cm
重量	350 克
显示屏	带图表的高清触控显示屏, 尺寸: 480 x 272 像素
按键	1 开 / 关键
外壳材质	ABS-PC
防护等级	IP42
连接	无线连接距离最远可达 15 米 (根据智能手机信号强度而定) 最低安装版本: 安卓 8.0, iOS 12.4, 蓝牙 4.0 (兼容低功耗) - USB 连接
电源	可充电电池, USB 电源 5,100 mA/h 3.6 V 锂电池 / 主机电源电压: 100-240 Vac, 50-60 Hz 主机: 5 Vdc/2A
电池	电池使用时长 > 8 h; 充电时长: 充满 < 6.5 h; 50% < 2.5 h
使用条件	温度: -5 - 45 °C, 湿度: 非结露条件 (< 85% RH) 最高海拔: 2000 米
存储温度	-20 - 50 °C
语言	中文, 英语, 法语, 德语, 西班牙语, 意大利语, 荷兰语, 葡萄牙语
欧盟认证	2014/53/EU (RED); 2015/863 EU (RoHS 3)
执行标准	EN 50379-1 and EN 50379-2; UNI 7129; UNI 11137; UNI 10389; UNI 10845; UL & cUL Certification; BS 7967:2015; BS EN 50543:2011; UNE 60670-10; ES.02173.ES

Si-CA 130 可选配件

订购号	描述	图示
27532 (180 mm) 27533 (300 mm) 27534 (750 mm) 27535 (1 m) 27536 (1.5 m)	180 mm 探针和 2 m 线缆和冷凝水槽 300 mm 探针和 3 m 线缆和冷凝水槽 750 mm 探针和 3 m 线缆和冷凝水槽 1 m 探针和 3 m 线缆和冷凝水槽 1.5 m 探针和 3 m 线缆和冷凝水槽	
27546	无线打印机	
27537	3 m 烟气分析专用延长线缆	
27538	差压软管套件	

Si-CA 130 订购套装

订购号	套装型号	套装详情
27509	Si-CA 130 Kit 2BS	2 组气体传感器 (O ₂ 和 CO), 300 mm 探针耐温至 +800 °C, 3 m 线缆, 主机防滑橡胶保护套, 冷凝水槽, 充电器, USB 数据线, 快速入门指南, 工厂校准证书和便携包
27517	Si-CA 130 Kit 3LowBS	3 组气体传感器 (O ₂ , CO 和 Low NO/Low NOx), 300 mm 探针耐温至 +800 °C, 3 m 线缆, 主机防滑橡胶保护套, 冷凝水槽, 充电器, USB 数据线, 快速入门指南, 工厂校准证书和便携包



Si-CA 230



新一代工业级烟气分析仪



Si-CA 230 最多可安装 6 个气体传感器, 并具备多种分析和计算功能, 适用于燃烧器、锅炉调试、内燃机和其他工业燃烧应用场合。

支持多种类气体参数同时测量与分析, 并可从容应对高浓度 CO 情况, 多功能的特性使其成为商业和工业及科研应用中的理想选择。



最多可安装 6 种气体传感器：
 O_2 , CO-H2, NO, Low NO, NO_2 , Low NO_2 , SO_2 , Low SO_2 , H_2S , 和 CxHy



CO 自动稀释和保护量程：
50,000 ppm



满足高精度 NO_x 测量



满足高精度 SO_2 测量



可替换式预校准传感器

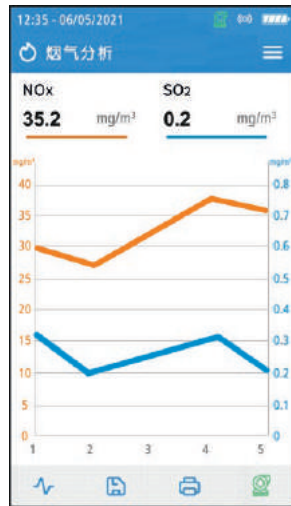


Si-CA 230 产品特点：

- 符合人体工学设计, 轻便、耐用
- 自动记录数据 & 生成报表
- 预提醒维护, 传感器寿命评估 & 校准周期提示
- 一键式开启 / 关闭气泵
- 电脑软件, 可通过无线连接 & USB 连接
- 高浓度 CO 自动稀释保护 (可设置)
- 图形化显示



中文操作界面

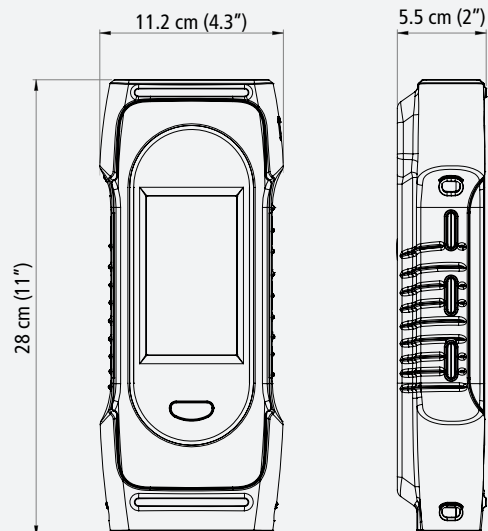


注意：产品不含智能手机

Si-CA 230 套装内容

- Si-CA 230 烟气分析仪
- O₂ & CO 气体传感器 (其他传感器依套装不同而定)
- CO (自动稀释) 量程 : 50,000 ppm
- 主机防滑橡胶保护套
- 300 mm 探针和 3 m 线缆
- 冷凝水槽
- 充电器
- USB 数据线
- 移动应用 app & 电脑端软件 (可下载)
- 无线传输功能
- 便携箱
- 快速入门指南
- 工厂校准证书

尺寸规格



- 个性化设置分析显示参数
- 选购搭配皮托管测量烟道流速
- 抽压 / 差压测量
- 可设置 O₂ 参考基数
- 主机防滑橡胶保护套
- 四年保修服务

Si-CA 230 技术规格

参数	传感器	量程	分辨率	精确度 ⁽¹⁾	响应时间
O ₂	电化学	0 ~ 25%	0.01%	± 0.2% vol	T ₉₀ < 30 s
CO	电化学	0 ~ 8,000 ppm	1 ppm	± 8 ppm (0 ~ 159 ppm) ± 5% 测量值 (160 ~ 2,000 ppm) ± 10% 测量值 (2,001 - 8,000 ppm)	T ₉₀ < 40 s
CO (H ₂ 补偿)	电化学	0 ~ 10,000 ppm	1 ppm	± 8 ppm (0 ~ 159 ppm) ± 5% 测量值 (160 ~ 2,000 ppm) ± 10% 测量值 (2,001 - 8,000 ppm)	T ₉₀ < 40 s
CO (自动稀释)	电化学	100 ~ 50,000 ppm	1 ppm	± 10% 测量值	T ₉₀ < 40 s
CO ₂	计算值	0 ~ 99.9%	0.1%	-	-
NO	电化学	0 ~ 5,000 ppm	1 ppm	± 5 ppm (0 - 99 ppm) ± 5% 测量值 (100 - 5,000 ppm)	T ₉₀ < 40 s
Low NO	电化学	0 ~ 300 ppm	0.1 ppm	± 1.5 ppm (0.0 - 29.9 ppm) ± 5% 测量值 (30.0 - 300.0 ppm)	T ₉₀ < 40 s
NO ₂	电化学	0 ~ 1,000 ppm	1 ppm	± 5 ppm (0 - 99 ppm) ± 5% 测量值 (100 - 1,000 ppm)	T ₆₀ < 60 s
Low NO ₂	电化学	0 ~ 100 ppm	0.1 ppm	± 1.5 ppm (0.0 - 29.9 ppm) ± 5% 测量值 (30.0 - 100.0 ppm)	T ₆₀ < 60 s
NOx	计算值	0 ~ 7,500 ppm	1 ppm	-	-
Low NOx	计算值	0 ~ 450 ppm	0.1 ppm	-	-
SO ₂	电化学	0 ~ 5,000 ppm	1 ppm	± 5 ppm (0 - 99 ppm) ± 5% 测量值 (100 - 5,000 ppm)	T ₆₀ < 30 s
Low SO ₂	电化学	0 ~ 100 ppm	0.1 ppm	± 1.5 ppm (0.0 - 29.9 ppm) ± 5% 测量值 (30.0 - 100.0 ppm)	T ₆₀ < 30 s
CxHy (碳氢化合物)	催化式	0 ~ 5%	0.01%	± 5% 全量程	T ₉₀ < 40 s
H ₂ S	电化学	0 ~ 500 ppm	0.1 ppm	± 5 ppm (0.0 - 99.9 ppm) ± 5% 测量值 (100.0 - 500.0 ppm)	T ₆₀ < 35 s
烟气温度(主机)	TcK	-20 ~ +1,250 °C	0.1 °C	2 °C 或 ± 0.5% 测量值 ⁽²⁾	-
环境温度	NTC 或 TcK	-20 ~ +120 °C	0.1 °C	± 2 °C	-
温度相差值	计算值	0 ~ 1,250 °C	0.1 °C	-	-
压力 (差压 / 抽压)	半导体	-200 ~ +200 mbar	0.01 mbar	± 1% 测量值 ± 0.03 mbar	-
过量空气系数	计算值	0 ~ 999%	1%	-	-
低热燃烧效率	计算值	0 ~ 100% (总效率 / HHV ⁽³⁾)	0.1%	-	-
高热燃烧效率	计算值	0 ~ 125% (净效率 / LHV ⁽⁴⁾)	0.1%	-	-
烟气流速	计算值	0 ~ 99 m/s	0.1 m/s	-	-

⁽¹⁾ 文件中所指精确度均为在 20 °C 和 1013 mbar 条件下的实验数值, 可保证相同条件下测量值的准确性。

⁽²⁾ 仅为测量仪的精确度。

⁽³⁾ 高热值 / ⁽⁴⁾ 低热值

Si-CA 230 主机规格

尺寸	28 x 11.2 x 5.5 cm
重量	825 克
显示屏	带图表的高清触摸屏显示屏, 尺寸: 480 x 272 像素
按键	1 开 / 关键
外壳材质	ABS-PC
防护等级	IP42
连接	无线连接距离最远可达 15 米 (根据智能手机信号强度而定) 最低安装版本: 安卓 8.0, iOS 12.4, 蓝牙 4.0 (兼容低功耗) - USB 连接
电源	可充电电池, USB 电源 5100 mA/h 3.6V 锂电池 / 主机电源电压: 100 ~ 240 Vac, 50-60 Hz 主机: 5 Vdc/2A
电池	电池使用时长 > 8 h; 充电时长: 充满 < 6.5 h; 50% < 2.5 h
存储	内部最多可存储 2,000 组测量数据
使用条件	温度: -5 ~ 45 °C, 湿度: 非结露条件 (< 85 %RH) 最高海拔: 2000 米
存储温度	-20 ~ 50 °C
语言	中文, 英语, 法语, 德语, 西班牙语, 意大利语, 荷兰语, 葡萄牙语
欧盟认证	2014/53/EU (RED); 2015/863 EU (RoHS 3)
执行标准	EN 50379-1 and EN 50379-2; UNI 7129; UNI 11137; UNI 10389; UNI 10845; UL & cUL Certification; BS 7967:2015; BS EN 50543:2011; UNE 60670-10; ES.02173.ES



Si-CA 230 可选配件

型号	描述	图示
27520 (NO) 27521 (Low NO)	NO/NO _x 传感器 Low NO/Low NO _x 传感器	
27526 (NO ₂) 27527 (Low NO ₂)	NO ₂ 传感器 Low NO ₂ 传感器	
27528 (SO ₂) 27529 (Low SO ₂)	SO ₂ 传感器 Low SO ₂ 传感器	
27530	C _x H _y 传感器	
27531	H ₂ S 传感器	
27544	抽压探针	
27532 (180 mm) 27533 (300 mm) 27534 (750 mm) 27535 (1 m) 27536 (1.5 m)	180 mm 探针和 2 m 线缆和冷凝水槽 300 mm 探针和 3 m 线缆和冷凝水槽 750 mm 探针和 3 m 线缆和冷凝水槽 1 m 探针和 3 m 线缆和冷凝水槽 1.5 m 探针和 3 m 线缆和冷凝水槽	
27546	无线打印机	
27537	3 m 烟气分析专用延长线缆	
27538	差压软管套件	
26811	SCU (高效率一级冷凝水槽)	

Si-CA 230 订购套装

所有套装均包含：

300 mm 探针耐温至 +800 °C, 3 m 线缆, 主机防滑橡胶保护套, 冷凝水槽, 充电器, USB 数据线, 快速入门指南, 工厂校准证书和便携箱

订购号	套装型号	套装详情
27597	Si-CA 230-3N	3 组气体传感器 : O ₂ , CO-H2, NO
27598	Si-CA 230-3NL	3 组气体传感器 : O ₂ , CO-H2, Low NO/Low NOx
27599	Si-CA 230-4ND	4 组气体传感器 : O ₂ , CO-H2, NO/NOx, NO ₂
27600	Si-CA 230-4NS	4 组气体传感器 : O ₂ , CO-H2, NO/NOx, SO ₂
27601	Si-CA 230-4NC	4 组气体传感器 : O ₂ , CO-H2, NO/NOx, CxHy
27602	Si-CA 230-4NLDL	4 组气体传感器 : O ₂ , CO-H2, Low NO/Low NOx, Low NO ₂
27603	Si-CA 230-4NLSL	4 组气体传感器 : O ₂ , CO-H2, Low NO/Low NOx, Low SO ₂
27604	Si-CA 230-5NDS	5 组气体传感器 : O ₂ , CO-H2, NO/NOx, NO ₂ , SO ₂
27605	Si-CA 230-5NDC	5 组气体传感器 : O ₂ , CO-H2, NO/NOx, NO ₂ , CxHy
27606	Si-CA 230-5NSC	5 组气体传感器 : O ₂ , CO-H2, NO/NOx, SO ₂ , CxHy
27607	Si-CA 230-5NSH	5 组气体传感器 : O ₂ , CO-H2, NO/NOx, SO ₂ , H ₂ S
27608	Si-CA 230-5NLDL	5 组气体传感器 : O ₂ , CO-H2, Low NO/Low NOx, Low NO ₂ , Low SO ₂
27609	Si-CA 230-6NDSC	6 组气体传感器 : O ₂ , CO-H2, NO/NOx, NO ₂ , SO ₂ , CxHy
27610	Si-CA 230-6NDSH	6 组气体传感器 : O ₂ , CO-H2, NO/NOx, NO ₂ , SO ₂ , H ₂ S
27611	Si-CA 230-6NLDL	6 组气体传感器 : O ₂ , CO-H2, Low NO/Low NOx, Low NO ₂ , Low SO ₂ , H ₂ S

烟气分析

辅助工具



便携式可燃气体测漏仪

Si-CD3

可侦测气体种类：甲烷 (CH₄), 丙烷 (C₃H₈), 异丁烷 (C₄H₁₀), 液化石油气 (LPG) 和其他可燃气体。



可调报警功能



显示屏背光功能

便携式差压仪

MP 115

配置高精度差压传感器, 具有手动零点校准功能, 可精准测量差压数据, 电池续航 180 小时。



量程 : -500 ~ +500 mbar



定格值 / 最大值 / 最小值功能



便携式一氧化碳仪

CO 110

可用来监测环境 CO 浓度和温度, 可设置两组报警值, 高清背光液晶显示屏。



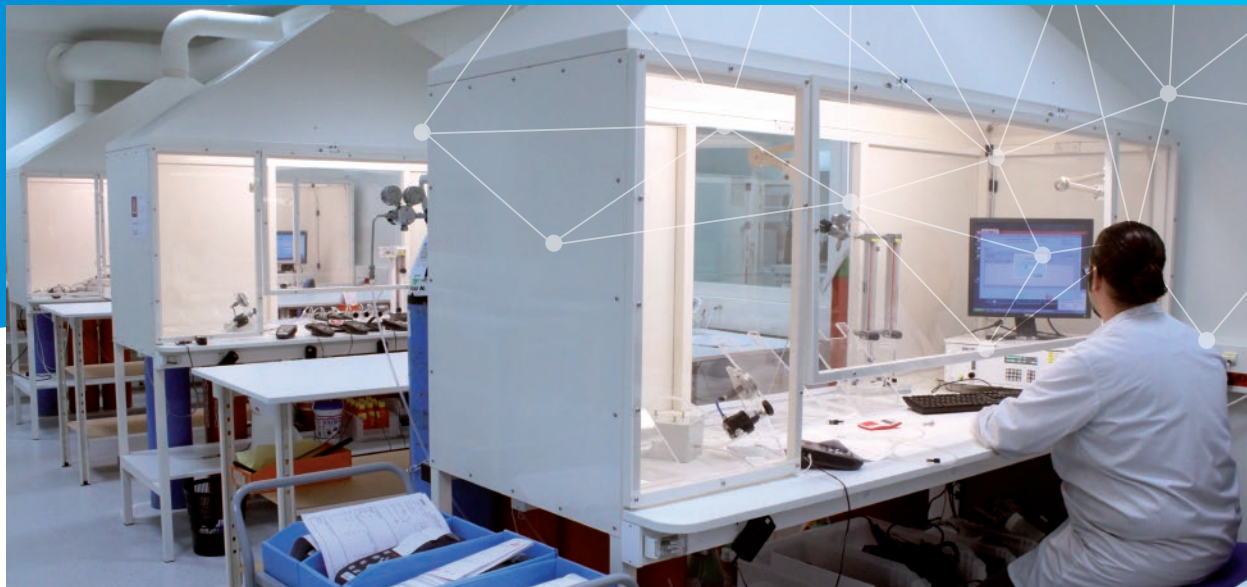
CO 量程 : 0 ~ 500 ppm
温度量程 : 0 ~ +50 °C



测量值定格

售后服务

校准 / 保养 / 维修



远程协助, 售后支持

收到您的仪器后, 我们的技术团队将完全按照规范程序对其进行全面的检测及提供解决方案。



产品校准与维修

将您的产品返还之前, 我们都会确保产品已完成检测。

专业实验室

- 风量
- 温度
- 电流
- 风速
- 湿度
- 转速
- 气体
- 压力
- 照度



客服热线

021-6100 1877

室内空气质量测量 & 空调冷凝水管理 专业解决方案制造商

研究与洞察

为室内空气质量和暖通制冷空调领域专业人士提供：实际案例、专业信息和解决方案等。

sauermanngroup.com



微信公众号, 抖音

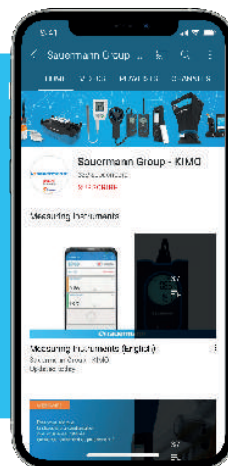
在社交媒体上关注我们，
查看使用教程、在线研讨会和最新产品信息。



微信 / WeChat
Sauermann 索尔曼



抖音 / TikTok
索尔曼中国



索尔曼(上海)通用设备制造有限公司

电话: +86 (21) 6100 1877

邮箱: info.china@sauermanngroup.com (中国区 / China)

apac.service@sauermanngroup.com (亚太区 / APAC Region)

www.sauermanngroup.com